

Вибрационные сита для порошков

**ВСП900.1.1 - ВИБРАЦИОННЫЙ
СИТОВЫЙ ПРОСЕИВАТЕЛЬ ДЛЯ
РАЗДЕЛЕНИЯ СЫПУЧИХ
МАТЕРИАЛОВ**



Преимущества

- Широкий диапазон технологических возможностей благодаря большому выбору настроек аппарата
- Компактная, малая по высоте конструкция, удобно размещаемая под бункерами
- Удобство обслуживания благодаря компактности и боковому расположению единственного вибратора
- Доступные недорогие комплектующие изделия, взаимозаменяемость сит (просеивающих поверхностей) с отечественными ситами типа СВ
- Высокая надежность благодаря простой конструкции.
- Низкий шум.
- Возможность применения в пищевой и фармацевтической промышленности.
- Высокая эффективность и точность просеивания.

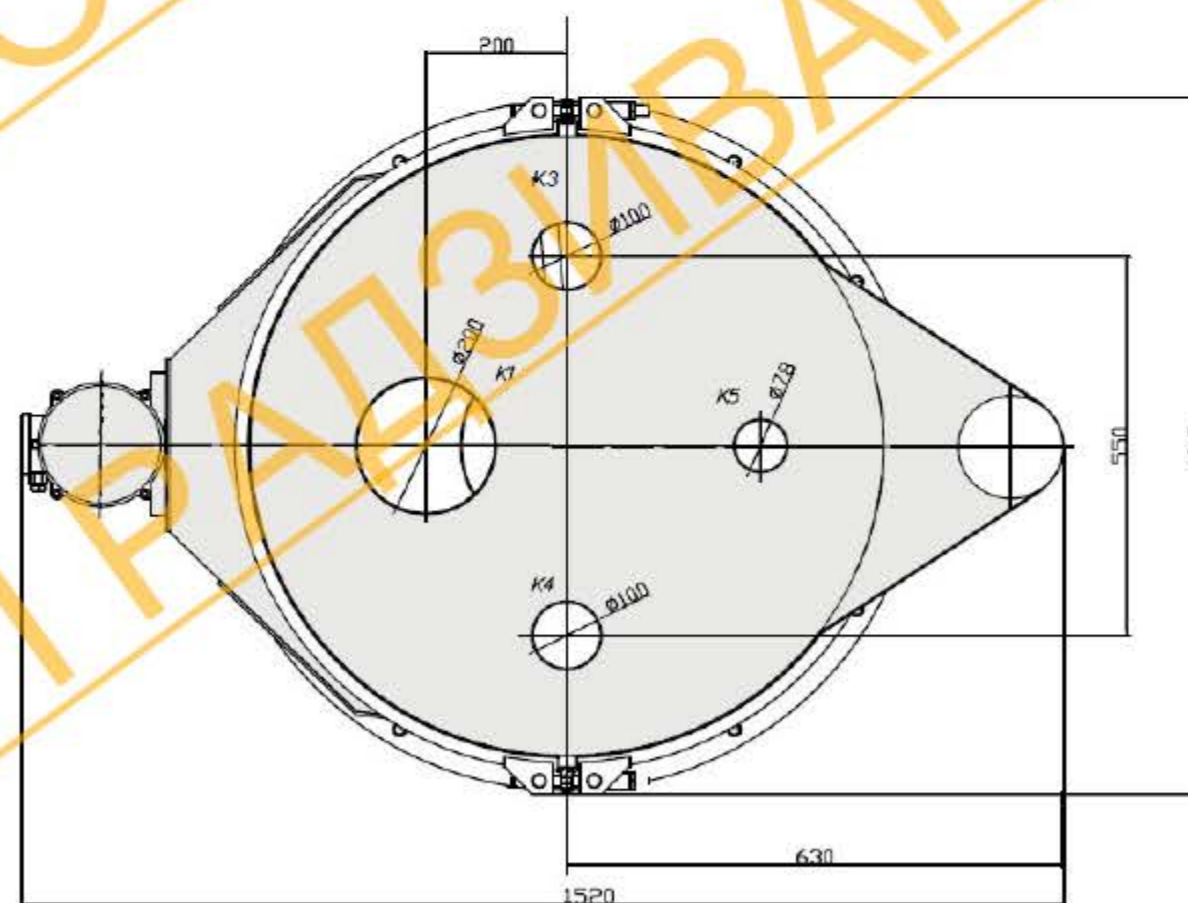
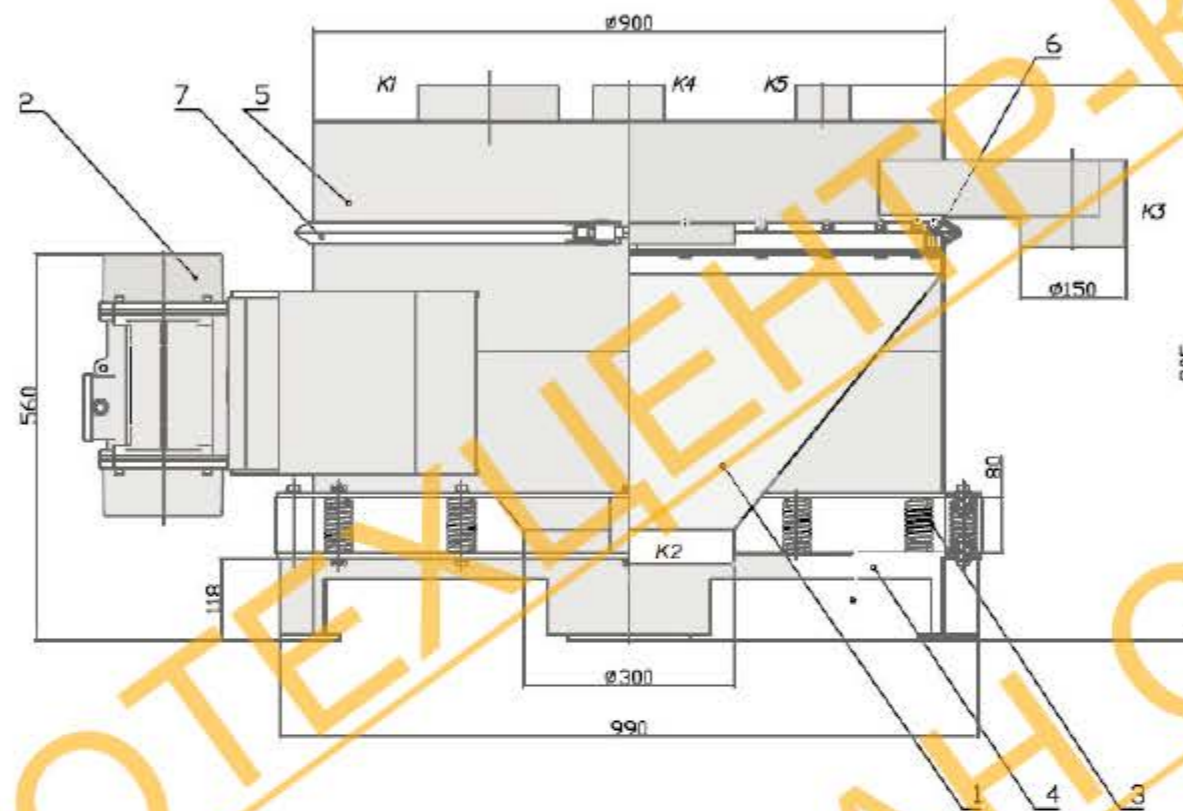


Рис.1

Применение

Контрольный рассев и скальпирование - отсев крупных (от 0,4 мм до 50 мм) включений/фракций из сыпучего материала, содержащихся в общей массе материала в количестве от 2 до 10% при температуре не более 60°C.

Особенности конструкции

- Расположенный вертикально мотор-вибратор. Степень защиты IP 65 (IP 66).
- Система зажима обечаек с использованием хомутов.
- Материал деталей, контактирующих с продуктом - коррозионностойкая сталь AISI 304 или конструкционная сталь..
- Шаровая система очистки сетки (опция).
- Крышка с аспирационным и смотровым люками.

Рис.1. Конструкция просеивателя

1-корпус;2-вибратор;3-пружина;4-рама;5-обечайка;6-сито;7-хомут.

Таблица присоединений

Обознач.	Присоединение
K1	Загрузка
K2	Разгрузка подрешетного продукта
K3	Разгрузка надрешетного продукта
K4	Инспекционный люк
K5	Аспирация

Галерея



Техническая характеристика

Наименование		Значение
Назначение	Отсев крупных (от 0,4 до 50 мм) включений из сыпучего материала с температурой не более 333 K2 (60°C)	
Наружный диаметр обечайки, мм	900	
Площадь просеивающей поверхности, м ²	0,5	
Размер ячеек сетки (min...max) мм	0,14...10,0	
Количество фракций	2	
Вибропривод - вибратор	MVE1100/15	
Мощность привода, кВт	0,52	
Динамическая нагрузка на одну опору, Н не более	40	
Материал рабочего органа - сталь углеродистая/нержавеющая		
Производительность зависит от размера ячейки сетки и характеристик просеиваемого материала		
Габаритные размеры	длина, мм	1520
	ширина, мм	1000
	высота, мм	805
Масса, кг	230	

[Видео](#)



Комплект поставки

В комплект поставки просеивателя включены:

- Ограничитель потока выхода надрешетного продукта (плужок) с регулируемым позиционированием (см. Рис.2)
- Сито с системой шаровой очистки, размер ячейки 0,63 мм
- Сито с размером ячейки 0,4 мм
- Преобразователь частоты Веспер.



Рис.2

Дополнительная информация

Об импортных аналогах, а также сведения о наличии комплектующих изделий и сменных частей для сит и грохотов см. на наших сайтах

<https://vtcenter.ru/>

<https://www.vibrocom.ru/>

**ВИБРО
ТЕХЦЕНТР-КТ**
ИП Радзиван С.А.